



## 如何做好电气过应力防护

# How to Prevent the “EOS”

### 简介

本文针对性地说明电气过应力(EOS)事件的定义、EOS产生的原因以及对LED的影响，同时提出了若干使用天电光电LED光源时尽量减少EOS事件发生的相关措施。

### Description

This technical paper specifies the definition of Electrical over Stress (EOS) issue, the root cause of EOS as well as its influence on the resulted LED device. We also try to propose a few solutions to solve this issue while using TDLED's EMC LED products.

Prepared by: AE Department      Date: 2014-5-29

Checked by:                              Date:

Approved by:                             Date:

## Revision History

Version	Page	Content of Change	Date
1.0	1-13	Preliminary Document (Technical Article on EOS)	2014/5/27
1.1	6	Add Figure 5, 6, and 7	2014/5/29

## 目 录

1. 应用说明.....	4
2. 什么是电气过应力(EOS) .....	4
3. 产生电气过应力(EOS)的原因 .....	4
1) 静电放电 (ESD) 事件 .....	4
2) LED 过驱动 (持续过电压/过电流事件) .....	4
3) 瞬态过电流事件 .....	4
4. 电气过应力(EOS)对LED的影响 .....	6
1) 接合线熔断、材料烧毁 ... ..	6
2) 芯片/齐纳烧毁或击穿 .. ..	6
5. 如何防护电气过应力(EOS) .....	6
1) 防护器件的类别 .....	6
2) 静电( ESD )防护 .....	7
3) 过电压保护 .....	10
4) 过电流防护 .....	10
5) 瞬态过电流防护 (浪涌防护) .....	10
6) LED驱动电源设计技术 .....	11
6. 结论 .....	13

## 1. 应用说明

本文主要说明电气过应力(EOS)事件、产生的原因及其对LED的影响,以及使用LED光源时避免电气过应力的相关措施。

## 2. 什么是电气过应力(EOS)

EOS为Electrical Over Stress的缩写,简单而言,电气过应力就是LED上施加的电流超过该LED datasheet中规定的最大电流。这与EOS事件的次数或持续时间长短无关,因为任何一次EOS事件都可能导致LED损坏。这种损坏可以表现为LED器件立即失效(键合线熔断、芯片/齐纳击穿、烧毁等),也可能在发生EOS事件后许久LED才失效。

## 3. 产生电气过应力(EOS)的原因

### 1) 静电放电 (ESD) 事件

静电实际是由电荷累积构成。人们在日常生活中,特别是在干燥天气环境中,当用手去触摸门窗类物品时会感觉“触电”,这就是门窗物品静电积累到一定程度时对人的“放电”。对羊毛织品、尼龙化纤物品,静电积累的电压可高达一万多伏特,电压非常高,但静电功率不大,不会威胁生命,然而对于某些电子器件却可以致命,造成器件失效。LED是用GaN基构成的器件,由于是宽禁带半导体材料,它的电阻率较高,对于InGaN/AlGaN/GaN的双异质结蓝色光LED,其InGaN的有源层的厚度一般只有几十纳米,再由于这种LED的两个正、负电极之间距离很小,若两端的静电电荷累积到一定值时,这一静电电压会将PN结击穿,使其漏电增大,严重时PN结击穿短路,造成LED失效。若LED光源内有ESD保护电路,抗ESD能力可以达到JESD22-A114D的Class 3A(>4000V)甚至3B(>8000V)标准,也就是说它们能承受4kV的静电放电。请注意,尽管LED配备了静电防护装置,但静电放电时还是有可能导致LED损坏。

Class	Voltage Range
0	< 250 volts
1A	250 volts to < 500 volts
1B	500 volts to < 1,000 volts
1C	1000 volts to < 2,000 volts
2	2000 volts to < 4,000 volts
3A	4000 volts to < 8000 volts
3B	> = 8000 volts

Class	Voltage Range
M1	< 100 volts
M2	100 volts to < 200 volts
M3	200 volts to < 400 volts
M4	> or = 400 volts

人体模式

机器模式

图一

### 2) LED 过驱动(持续过电压/过电流事件)

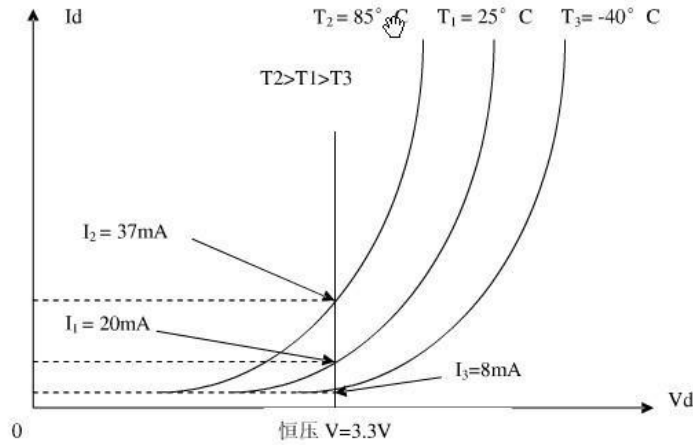
在发生电流过驱动时,LED持续工作在大于额定驱动电流条件,这可能是驱动电路设计原因引起,无论有意还是无意。应尽量避免LED持续承受较大电流,特别是远高于额定工作电流条件,以免缩短LED使用寿命。

### 3) 瞬态过电流事件

发生瞬态过电流事件时,经过LED的电流将高于LED规格书中的最大额定电流,这可能是通过高电流直接产生或通过高电压间接产生的。这些事件都是瞬态的,也就是说它们发生时只持续极短的时间,通常不会超过一秒钟。有时候也将它们称作“尖峰”(spike),例如“电流尖峰”或“电压尖峰”。如果在LED接通电源或插入通电的电源(也称作“带电插拔”)时立即产生过电流事件,这种过电流事件被称作“浪涌电流”。

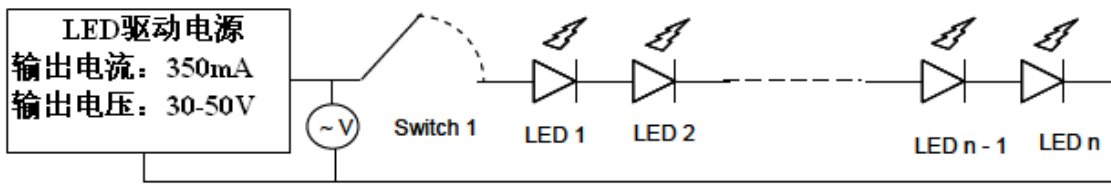
下面我们来简要说明一下这种“浪涌”现象是如何产生的。首先,LED是一种恒流驱动器件,从LED的I-V特性曲线的温度特性(图1)我们知道,LED若是恒压来驱动的话,会造成结温上升→电流增加→结温上升→电流增加的恶性循环,最终会大大缩短LED器件的使用寿命,而LED用恒流源驱动的话,不管伏安特性曲线如何移动,通过的电流都保持恒定。

福建天电光电有限公司  
FUJIAN LIGHTNING OPTOELECTRONIC CO., LTD.



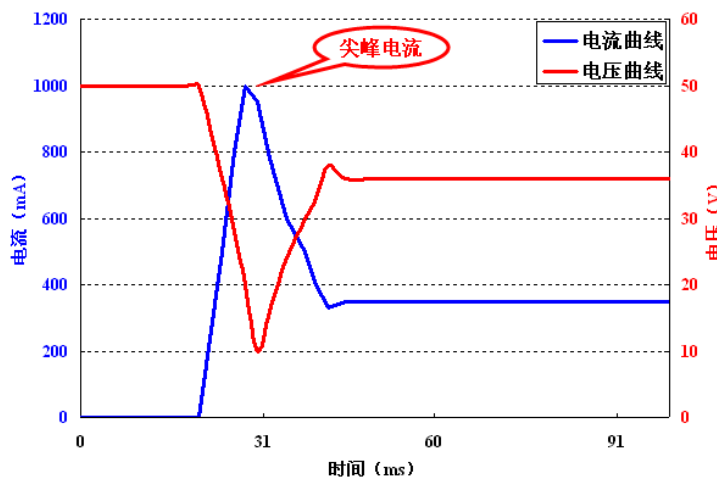
图二

其次，我们可以类比一下，电压与电流的关系就好比水压及水流的关系。假设用个堵头堵住水管，并且维持输入，这时水管堵头承受着较大的水压，一旦开了个很小的缝隙，水就会瞬间喷出来，并且最终会达到一定的水流稳定下来。电路中也是类似的。在带电状态下（维持输入、空载），当接入负载时电路立即导通，电源的电压瞬间加载到负载两端，在较短的时间内产生一个尖峰电流，可能会给LED带来致命的伤害。举例如下图三，



图三

假设整串LED电路在正常工作电流下(350mA)工作电压为36V，在“热开关”/“带电插拔”动作下（如同一个蓄水的“三峡大坝”开闸的一瞬间），接通的那短暂一瞬间(毫秒级的)，最高可有50V的电压加载在整串电路两端，产生一个“浪涌电流”（图四），经过极其短暂的自调节后达到稳定的输出电流，并且电压也稳定下来。在这个例子中，我们可以看到这个“浪涌电流”是正常工作电流的3倍左右；而这往往会瞬间造成LED器件的失效，当然LED并不一定立即失效，它取决于LED所能承受的最大脉冲电流。



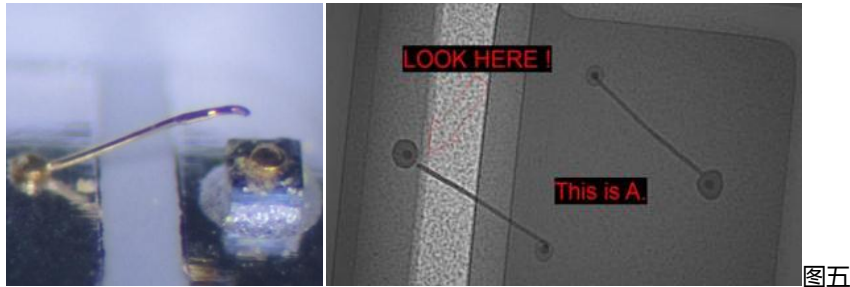
图四

#### 4. 电气过应力(EOS)对LED的影响

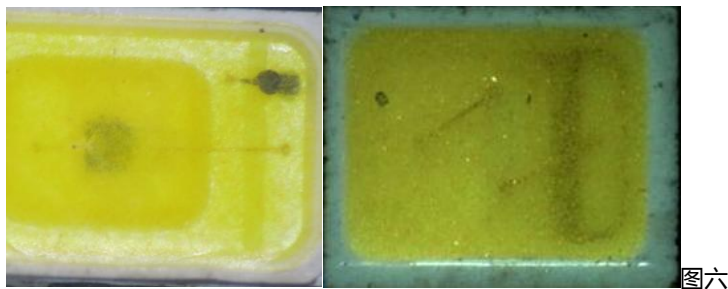
我们无法预测每个受到电气过应力的 LED 的失效模式，但是我们已经观察到因EOS而导致LED失效的两种常见情况如下。

##### 1) 键合线熔断、材料烧毁

因EOS而导致的其中一种常见失效模式是LED封装内部的键合线（金线）受损，如下图五所示。这种损坏通常表现为接线烧毁或烧断。此外，EOS事件还能导致靠近键合线的其它材料损坏，例如密封材料硅胶等，如下图六所示。



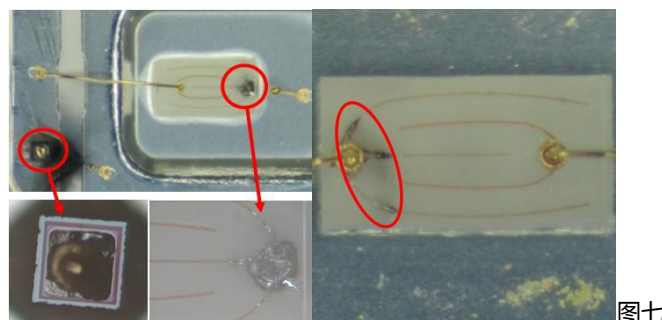
图五



图六

##### 2) 芯片/齐纳烧毁或击穿

因EOS而导致的另一种常见失效模式是LED芯片或是齐纳本体靠近焊垫的位置受损，如图七所示。



图七

#### 5. 如何防护电气过应力(EOS)

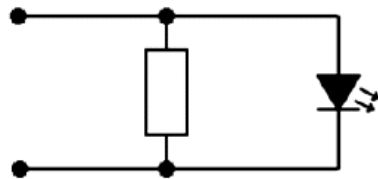
##### 1) 防护器件的类别

可用来帮助保护LED不受过电气过应力损坏的器件主要有两种：过电压保护器件和限流器。

##### 过电压保护器件

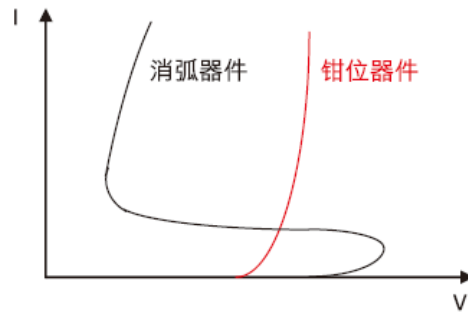
过电压保护器件与待保护电子设备并联连接（图八）。

福建天电光电有限公司  
FUJIAN LIGHTNING OPTOELECTRONIC CO., LTD.



图八

这些器件在标准工作条件下不工作，以免干扰其它电子元器件的电路工作，而它会在发生EOS事件时才投入工作，将过电压降至最低。过电压保护器件分成两类：钳位保护器件和消弧保护器件。这两种器件又分双向和单向工作方向两种。图九所示为这两种器件的电流-电压曲线。



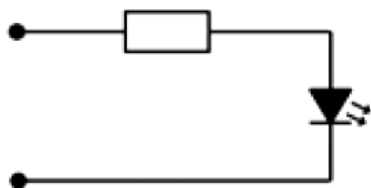
图九

钳位保护器件：在发生 EOS 事件时将电压限制（或“钳制”）在规定值。

消弧保护器件：当达到器件的触发电压时尝试形成短路。

### 限流器件

限流器件与待保护电子设备串联连接（图十）。



图十

顾名思义，这些器件是用于将通过的电流限制为规定的电流。限流器件分成两类：一次性器件和可复位器件。一次性器件：在发生 EOS 事件时形成开路，必须更换该器件才能将电路恢复原状。可复位器件是指在发生 EOS 事件时改变其电阻值，在消除EOS或关闭电源后即可将器件恢复原状。

天电光电推荐使用可复位限流器件，可恢复原状，符合维护成本低的特点。

## 2) 静电（ESD）防护

EOS与ESD的区别请见下表一。

表一、EOS与ESD的区别

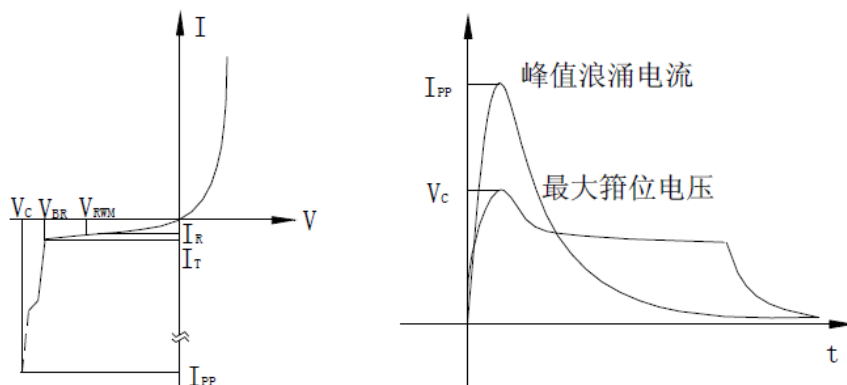
EOS	ESD
典型地由电源和测试设备产生	ESD属于EOS的特例, 有限的能量, 由静电荷引起
事件持续时间在微秒~秒级。(也可能是毫微秒)	事件持续时间在微微秒~毫微秒级
损坏的现象包括金属线熔化、发热、烧毁、闩锁效应等	其可见性不强损坏位置不易发现,
短的EOS脉冲损坏看起来像ESD损坏	通常导致电晶体级别的损坏。

### 静电防护措施

静电在多个领域造成严重危害。摩擦起电和人体静电是电子工业中的两大危害。LED 芯片和器件生产过程中静电防护的主要措施为静电洩露、耗散、中和、增湿、遮罩与接地。人体静电防护系统主要由防静电手腕带, 脚腕带, 工作服、鞋袜、帽、手套或指套等组成, 具有静电洩露, 中和与遮罩等功能。另外在芯片和器件的包装上也要用防静电的材料。静电防护工作是一项长期的系统工程, 任何环节的失误或疏漏, 都将导致静电防护工作的失败。

- (1) 设定静电区域说明: 在生产现场设定静电敏感区域, 并且要做明显警示, 使到现场的每个人都能注意。
- (2) 静电区域内注意事项:
  - (a) 操作者应该佩戴防静电手腕带, 应该穿着防静电服装、鞋、围巾, 椅子应该套防静电套。(一端与人体接触, 另一端与地线相连)
  - (b) 有可能放置PBA的区域内要贴防静电桌布, 并且要联结防静电接地扣。
  - (c) 静电区域内所有的物品静电不能超过100V, 静电区域内的容器应该用防静电材料的, 若静电区域内的物品的静电电压超过100V时, 这时应该采用去离子风机消除物体表面静电。
- (3) 环境湿度: 以50%~60%左右为宜。

当LED器件内部内置ESD防护器件时, 这种级别的ESD防护对常规的表面贴装生产和处理过程应当足够。然而, 某些应用需要的ESD保护级别可能要高于LED所提供的。目前市面上主要有两种ESD抑制器件可选, 两者均为过电压钳位器件: 瞬态电压抑制器 (TVS) 和多层压敏电阻器。TVS (TRANSIENT VOLTAGE SUPPRESSOR) 或称瞬变电压抑制二极管是在稳压管工艺基础上发展起来的一种新产品, 其电路符号和普通稳压二极管相同, 外形也与普通二极管无异, 当TVS管两端经受瞬间的高能量冲击时, 它能以极高的速度 (最高达10-12 秒) 使其阻抗骤然降低, 同时吸收一个大电流, 将其两端间的电压箝位在一个预定的数值上, 从而确保后面的电路元件免受瞬态高能量的冲击而损坏。下面图十一是TVS的特性曲线。



图十一



福建天电光电有限公司  
FUJIAN LIGHTNING OPTOELECTRONIC CO., LTD

**TVS**参数说明如下：

- (a) 击穿电压 (VBR) : TVS在此时阻抗骤然降低, 处于雪崩击穿状态。
  - (b) 测试电流 (IT) : TVS的击穿电压VBR在此电流下测量而得。一般情况下IT取1 mA。
  - (c) 反向变位电压 (VRWM) : TVS的最大额定直流工作电压,当TVS两端电压继续上升, TVS将处于高阻状态。此参数也可被认为是所保护电路的工作电压。
  - (d) 最大反向漏电流 (IR) : 在工作电压下测得的流过TVS的最大电流。
  - (e) 最大峰值脉冲电流 (IPP) : TVS允许流过的最大浪涌电流, 它反映了TVS的浪涌抑制能力。
  - (f) 最大箝位电压 (VC) : 当TVS管承受瞬态高能量冲击时, 管子中流过大电流, 峰值为IPP, 端电压由VRWM值上升到VC值就不再上升了, 从而实现了保护作用。浪涌过后, IPP随时间以指数形式衰减, 当衰减到一定值后, TVS两端电压由VC开始下降, 恢复原来状态。最大箝位电压VC与击穿电压VBR之比称箝位因子Cf, 表示为 $Cf = VC / VBR$ , 一般箝位因子仅为1.2 ~ 1.4。
  - (g) 峰值脉冲功率(PP) : 按峰值脉冲功率的不同, TVS分为四种, 有500W、600W、1500W和5000W。
  - (h) 最大峰值脉冲功率: 最大峰值脉冲功率为 $PN = VC \cdot IPP$ 。显然, 最大峰值脉冲功率愈大, TVS所能承受的峰值脉冲电流IPP愈大; 另一方面, 额定峰值脉冲功率PP确定以后, TVS所能承受的峰值脉冲电流IPP, 随着最大箝位电压VC的降低而增加。TVS最大允许脉冲功率除了和峰值脉冲电流和箝位电压有关外, 还和脉冲波形、脉冲持续时间和环境温度有关。
- 选用**TVS**步骤如下：
- (a) 确定待保护电路的直流电压或持续工作电压。
  - (b) 选择TVS 的VRWM等于或大于上述步骤 (a) 所规定的操作电压, 保证在正常工作条件下TVS吸收的电流可忽略不计。如果步骤 (a) 所规定的电压高于TVS的VRWM, TVS将吸收大量的漏电流而处于雪崩击穿状态, 从而影响电路的工作。
  - (c) 最大峰值脉冲功率: 确定电路的干扰脉冲情况, 根据干扰脉冲的波形、脉冲持续时间, 确定能够有效抑制该干扰的TVS峰值脉冲功率。
  - (d) 所选TVS的最大箝位电压 (VC) 应低于被保护电路所允许的最大承受电压。
  - (e) 单极性还是双极性——常常会出现这样的误解即双向TVS用来抑制反向浪涌脉冲, 其实并非如此。双向 TVS用于交流电或来自正负双向脉冲的场合。TVS有时也用于减少电容。如果电路只有正向电平信号, 那么单向TVS就足够了。TVS操作方式如下: 正向浪涌时, TVS处于反向雪崩击穿状态; 反向浪涌时, TVS类似正向偏置二极管一样导通并吸收浪涌能量。在低电容电路里情况就不是这样了。应选用双向TVS 以保护电路中的低电容器件免受反向浪涌的损害。
  - (f) 如果知道比较准确的浪涌电流IPP, 那么可以利用VC来确定其功率, 如果无法确定功率的大概范围, 一般来说, 选择功率大一些比较好。

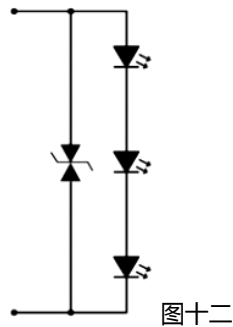
瞬态电压抑制器 (TVS) 和多层压敏电阻器的对比如下表二。

关键参数或极限值	TVS	电阻器
反应速度	$10^{-12}$ 秒	$50 \times 10^{-9}$ 秒
是否会老化	否	是
最高使用温度	175	115
元件极性	单极性与双极性	单极性
反向漏电流典型值	5uA	200 uA
箝位因子 (VC/BV)	$\geq 1.5$	最大可达 7-8
封装性质	密封不透气	透气
价格	贵	便宜

表二

### 3) 过电压保护

LED 阵列的过电压事件可能经常发生，包括在处理、安装和维护LED灯具时。保护LED阵列不受这些事件的影响，一种方法就是在 LED 阵列中并联放置一个过电压保护器件 (图十二)。

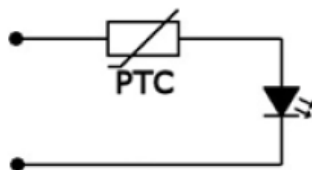


图十二

正如ESD防护部分所讨论的，瞬态电压抑制器 (TVS) 是限制过电压事件的不错选择。但是，在该应用中，由于TVS保护的是整个LED阵列，而非某一个LED，所选器件的击穿电压 (VBR) 必须高于既定灯具工作电流下整个LED阵列的最大电压。该值将取决于所用的LED以及LED阵列中采用的连接形式。这里不推荐仅使用过电压保护，因为多数LED的正向电压更接近于典型值，而非最大值。由于LED的电流-电压特征发生变化，某个被TVS器件限制到最大电压的过电压事件仍然可能导致LED出现过电流情况。

### 4) 过电流防护

正如EOS防护器件的类别部分所讨论，我们推荐将可复位过电流保护器件作为保护LED不受过电流损坏的最佳选择。可复位过电流保护器件以正温度系数电阻器(PTC)为基础。随着温度升高，这些器件通过它们的自身功耗或通过升高环境温度来增大它们的电阻。与LED阵列串联连接的PTC器件 (图16) 在发生过电流情况时将减小流向LED的电流。PTC元件的自热使其阻抗增加把电流限制到足够小，起到过电流保护作用。当产生过电流的故障得到排除，PTC元件自动复原到低阻状态。

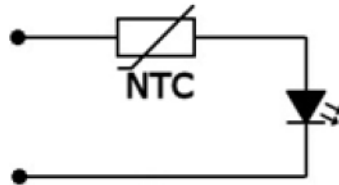


图十三

### 5) 瞬态过电流防护 (浪涌防护)

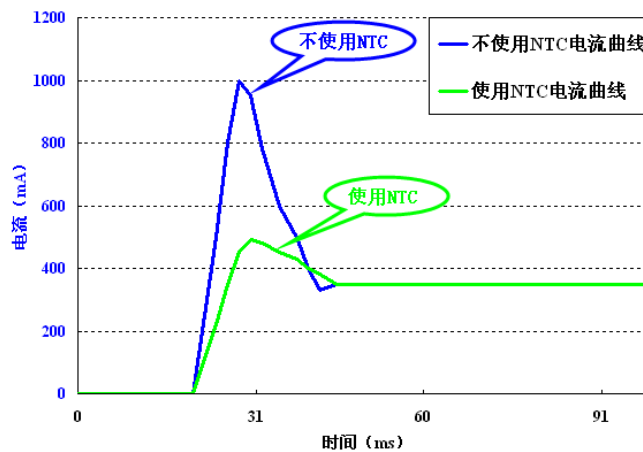
负温度系数电阻器(NTC)可提供被动浪涌电流保护。NTC电阻器与前一部分中讨论的PTC电阻器相反。NTC电阻器有两种基本类别：高电阻和低电阻。高电阻器件通常用于执行热测量。低电阻器件则通常用于浪涌电流保护。具体而言，

在电源带电插拔或初始通电时，NTC器件（图十四）提供一个高电阻值来保护LED免受浪涌电流的损坏。在器件过渡时间之后，NTC电阻器将接通电源。由于NTC热敏电阻在热态下的阻抗并不是零，故会产生功率损耗，当然，这种损耗是很小的，几乎可忽略不计。



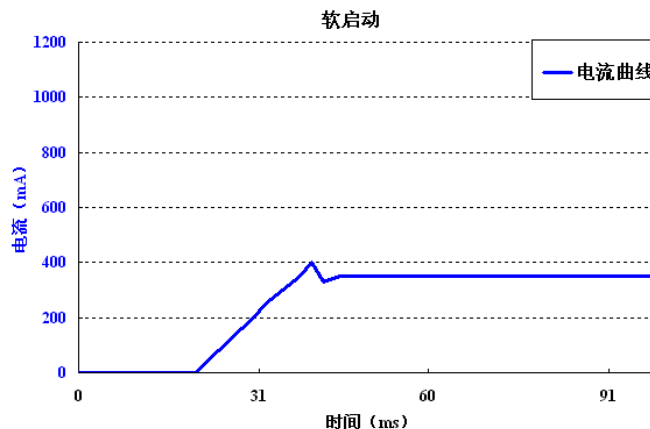
图十四

图十五显示了有NTC器件保护和没有NTC器件保护时的电流示例。要选择最合适NTC，需先了解电源的最大输出电压和LED在其正常工作电流下所用的典型电压。使用两个电压之差及NTC的电阻，即可使用下面的公式计算出初始峰值电流：



图十五

这里， $I_{peak} = (V_{output\ MAX} - N * V_F) / R_{NTC}$  其中 $R_{NTC}$ 为25°C环境温度下的NTC电阻。大多数应用情况下的环境温度并非25°C，因此应使用下面的公式计算正确的NTC电阻： $R_{NTC} = R_R * e^{B * (1/T - 1/TR)}$  其中B是NTC电阻器的温度系数，温度为开氏温度单位(K)。避免“浪涌电流”还有一个方法是“软启动”电路，保证在开关闭合前电源输出为零，这正如先把水龙头打开，再给水管泵水进去，这样就不会瞬间产生一个强大的水流。（图十六）



图十六

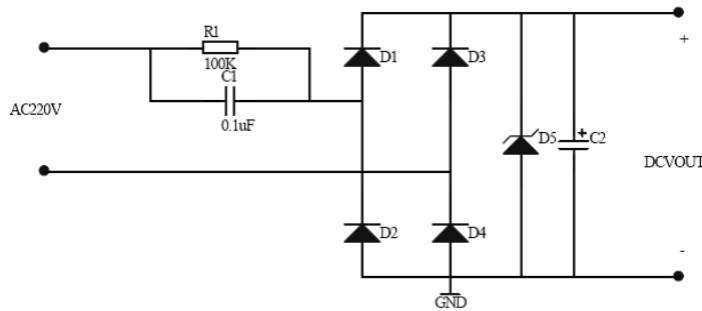
## 6) LED驱动电源设计技术

另外，LED驱动电源的设计也非常讲究，下面介绍一些常见的LED电源技术，有助于设计较好的驱动电源，做好LED的防护工作。目前LED在应用中大多采用交流市电电源供电。由于LED要求在直流低电压下工作，采用市电电源供电则

需要通过适当的电路拓扑将其转换为符合LED工作要求的直流电源。根据输出端与输入端的关联关系，电源可以分为隔离式和非隔离式。

(1) 非隔离：是指在负载端和输入端有直接连接，触摸负载有触电的危险。常见的有两种方式实现：

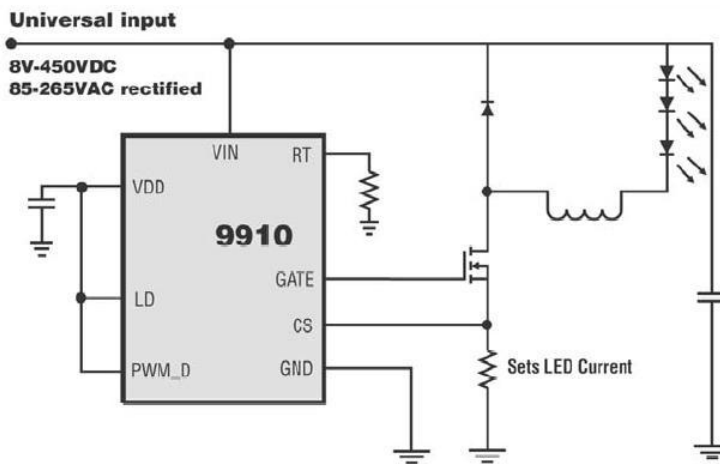
(a) 电容降压式驱动电路



图十七

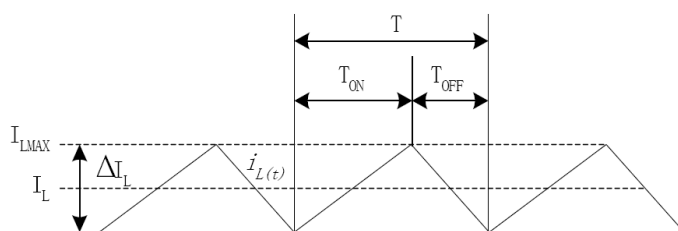
电容降压简易电源的基本电路如图十七。C1为降压电容器，同时具有限流作用，D5是稳压二极管，R1为关断电源后C1的电荷泄放电阻。这是一个用电容器的容抗作一个大电阻，来限制流过LED两端的正向电流，从而直接可用市电供电，输出电压通常可在几伏到三十几伏(取决于所使用的稳压管)。图中的稳压管D5对于电路来说很重要，若缺少D5，对图十七电路进行瞬态分析就可知道，当电源接通瞬间，C1相当于短路，形成市电电源几乎直接加到LED上，形成一种浪涌电流，尽管时间极短，但如果多次开、关电源，LED就会逐步退化直至失效。电容降压LED驱动电路的优点是体积小、成本低，缺点是带负载能力有限，效率不高，输出电压随电网波动而变化，使LED亮度不稳定，所以只能应用于对LED亮度精度要求不高的场合。

(b) 高压芯片恒流式驱动电路



图十八

以9910芯片为例，图十八所示的就是在电源工作的原边回路设定一个电流阈值，当原边MOS导通，此时电感的电流是线性上升的，当上升到一定值的时候达到这个阈值，关断电流，下一周期再由触发电路触发MOS导通(图十九)。



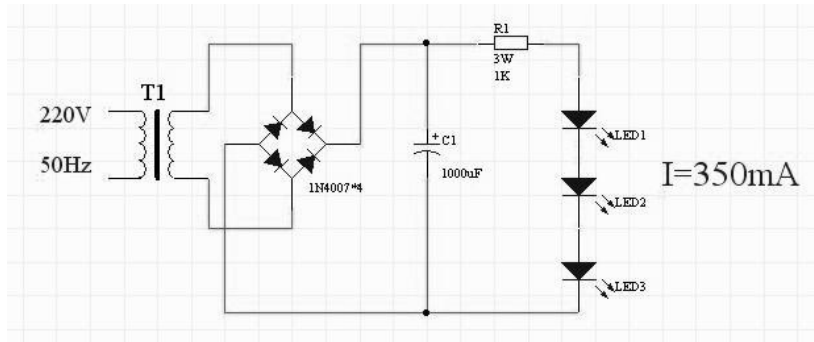
图十九

福建天电光电有限公司  
FUJIAN LIGHTNING OPTOELECTRONIC CO., LTD.

这里提到的高压芯片恒流式驱动电路的特点是电路简单,所需元器件少,但恒流精度不高,一旦失控,会烧毁整串LED。

(2) 隔离:是指电源原副边隔离,一般是使用变压器、光藕、隔离电容等将电源原副边所有电气信号隔离开,安全性好于非隔离式。常见有两种电路类型:

(a) 变压器降压式驱动电路

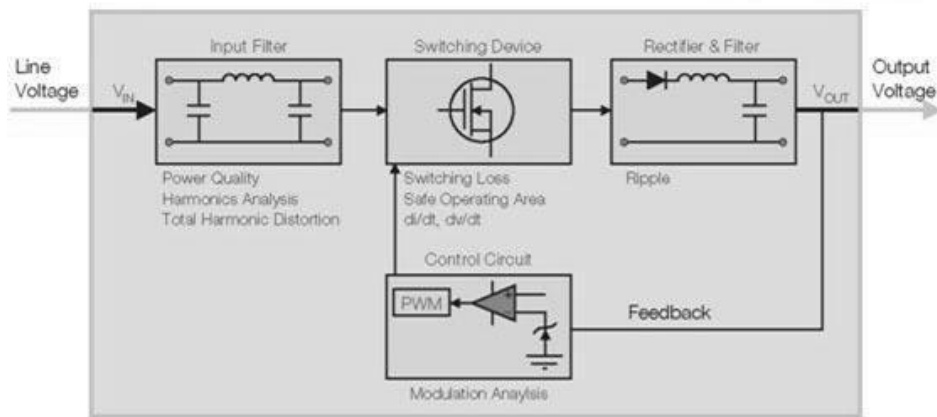


图二十

变压器降压LED驱动电路(图二十)的特点是采用工频变压器,转换效率低,另外限流电阻上消耗功率较大,整体电源效率低。

(b) 脉冲宽度调制(PWM)恒流驱动电路

PWM控制方式驱动电源主要由四个部分组成:输入整流滤波、输出整流滤波、PWM控制单元、开关能量转换。(图二十一)



图二十一

PWM控制方式驱动电源的特点是电源效率高,一般可达80-90%,输出电压、电流稳定,另可加入各种保护,属于高可靠性电源,也是比较理想的LED电源。

## 6. 结论

EOS事件常常会导致LED损坏,这种损坏可以表现为LED器件立即失效,也可能在发生EOS事件后许久后器件才失效。大多数LED电路设计人员都知道高性价比的电气设计的重要性,但是可能未曾考虑过增加保护电路来防范使用不当或带电插拔所造成的损坏。并非每种应用都需要EOS防护,而且增加此类防护也会相应增加设计成本,并可能降低效率。但是,习惯于安装能经受带电插拔的传统照明产品的安装人员可能会偶然带电插拔LED阵列而导致LED灯具失效。做好LED芯片及器件在生产及运输、使用过程中的ESD防护、增加一些成本低廉的EOS保护电路能大幅降低LED的失效率。